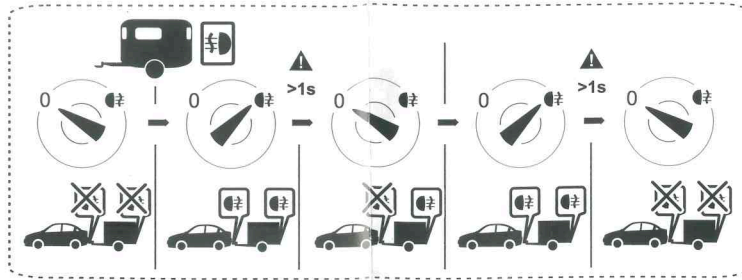
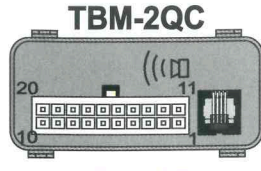
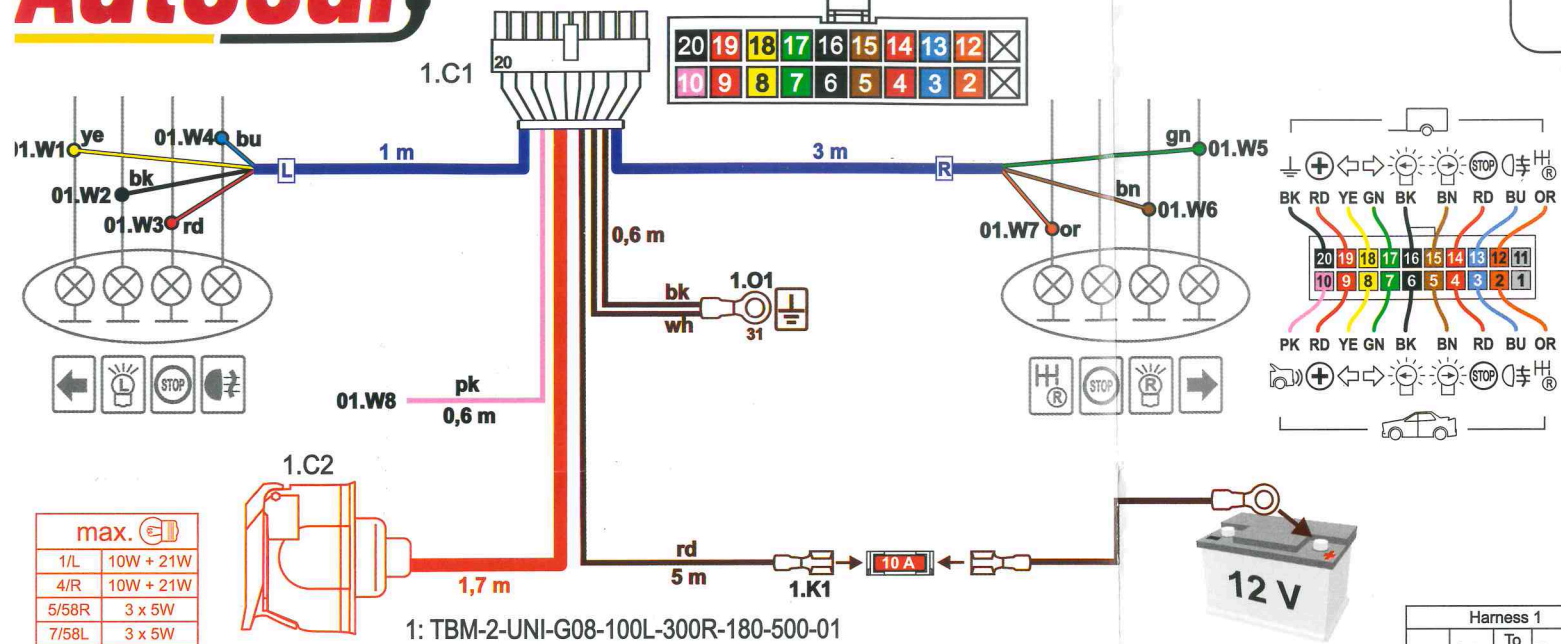


# TBM-2QC-G8

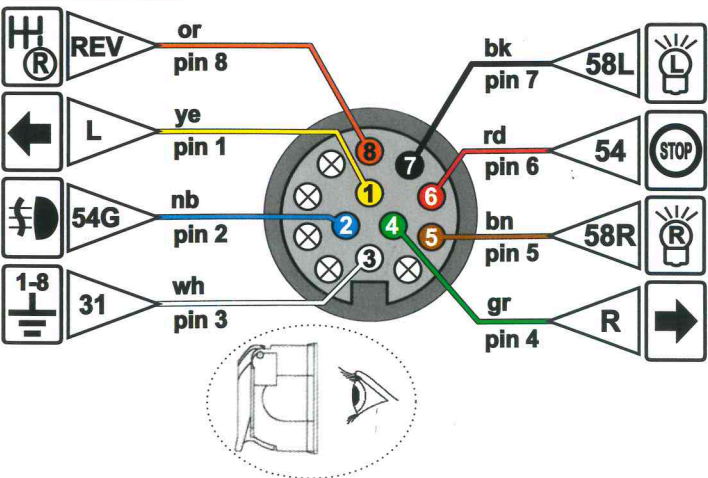
E20 10R-04 3695

# Autocar

max.

1/L	10W + 21W
4/R	10W + 21W
5/58R	3 x 5W
7/58L	3 x 5W
6/54	3 x 21W
2/54G	21W
8/REV	21W



## STEP 1

### Output connections



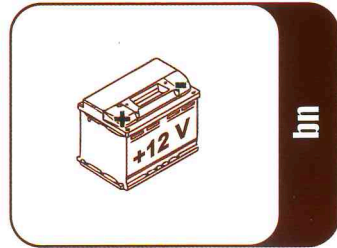
## STEP 2

### Input connections



## STEP 3

### PWR connections



Harness 1

From	Color	To	Function
C2	ye	C1.18	OUT-L
1	bu	C1.13	OUT-54G
2	wh	O1	GND
3	gn	C1.17	OUT-R
4	rd	C1.14	OUT-54
5	bn	C1.15	OUT-58R
6	rd	C1.14	OUT-54
7	bk	C1.16	OUT-58L
8	or	C1.12	OUT-REV
9	-	-	-
10	-	-	-
11	-	-	-
12	-	-	-
13	-	-	-

Harness 1

From	Color	To	Function
C1	-	-	-
1	or	W7	IN-REV
2	bu	W4	IN-54G
3	rd	W3	IN-54
4	gn	W5	IN-R
5	bn	W6	IN-58R
6	bk	W2	IN-58L
7	ye	W1	IN-L
8	rd	K1	+12 V
9	pk	W8	PDC
10	-	-	-
11	-	-	-
12	or	C2.8	OUT-REV
13	bu	C2.2	OUT-54G
14	rd	C2.6	OUT-54
15	bn	C2.5	OUT-58R
16	bk	C2.7	OUT-58L
17	gn	C2.4	OUT-R
18	ye	C2.1	OUT-L
19	rd	K1	+12 V
20	bk	O1	GND

Harness 1

From	Color	To	Function
W1	ye	8	IN-L
W2	bk	6	IN-58L
W3	rd	4	IN-54
W4	bu	3	IN-54G
W5	gn	7	IN-R
W6	bn	5	IN-58R
W7	or	2	IN-REV
W8	pk	10	PDC

	bk	wh	bn	gn	rd	ye	bu	or	pk
DE	schwarz	weiß	braun	grün	rot	gelb	blau	orange	rosa
CZ	černo	bílá	hnědá	zelená	červená	žlutá	modrý	oranžový	růžový
SK	čierny	biely	hnedý	zelený	červený	žltý	modrý	oranžový	ružový
RO	negru	alb	maro	verde	roșu	galben	albastru	portocaliu	roz
GB	black	white	brown	green	red	yellow	blue	orange	pink
PL	czarny	biały	brązowy	zielony	czerwony	żółty	niebieski	pomarańczowy	różowy
UA	чорний	білий	коричневий	зелений	червоний	жовтий	синій	помаранчевий	рожевий